

Alienware Graphics Amplifier



Quick Start Guide

快速入门指南 | 快速入門指南
クイックスタートガイド | 빠른 시작 안내서



1 Install the graphics card | 安裝显卡 | 安裝圖形卡 | グラフィックスクードの取り付け | 그래픽 카드 설치

△ **WARNING:** Disconnect all cables before working inside your device.

△ 警告: 请在设备内执行拆装操作之前断开所有电缆。

△ 警告: 在裝置內部進行作業之前, 請先中斷連接所有纜線。

△ 警告: コンピュータ内部の作業を始める前に、ケーブルをすべて取り外します。

△ 경고: 장치 내에서 작업을 시작하기 전에 모든 케이블을 분리합니다.

△ **CAUTION:** Handle the components with care. Hold the graphics card at its edges.

△ 小心: 组件必须轻拿轻放。请持拿显卡边缘。

△ 警告: 小心拿放元件。從邊緣拿住圖形卡。

△ 注意: コンポーネントの取り扱いにはご注意ください。グラフィックスクードは端を持ってください。

△ 주의: 부품을 조심스럽게 다루야 합니다. 그래픽 카드를 잡을 때에는 가장자리를 잡습니다.

☑ **NOTE:** The graphics card must be purchased separately.

☑ 注: 显卡必须单独购买。

☑ 註: 圖形卡必須另行購買。

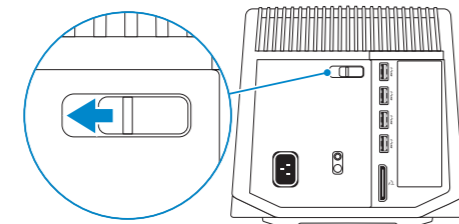
☑ 메모: 그래픽스카드는 별売りです。

☑ 주: 그래픽 카드는 별도로 구매해야 합니다.

1 Slide the release latch

滑动释放门锁 | 推動釋放門鎖

リリースラッチをスライドさせます | 분리 래치를 밀니다



2 Open the cover, remove the screw, and lift the bracket

打开护盖, 拧下螺钉, 然后提起托架

開啓護蓋, 卸下螺絲, 然後抬起托架

カバーを開け、ねじを取り外し、ブラケットを持ち上げます

덮개를 열고 나사를 제거한 후 브래킷을 들어 올립니다

3 Insert the graphics card and replace the screw

插入显卡并拧上螺钉

插入圖形卡, 然後裝回螺絲

グラフィックスクードを挿入し、ねじを取り付けます

그래픽 카드를 삽입하고 나사를 다시 장착합니다

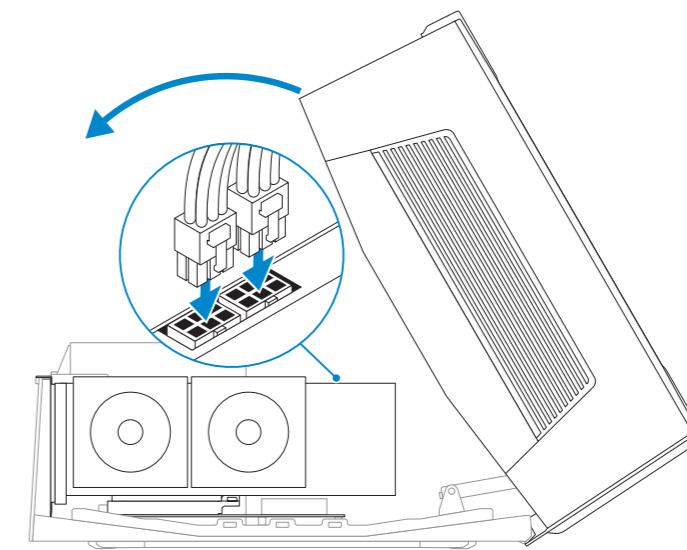
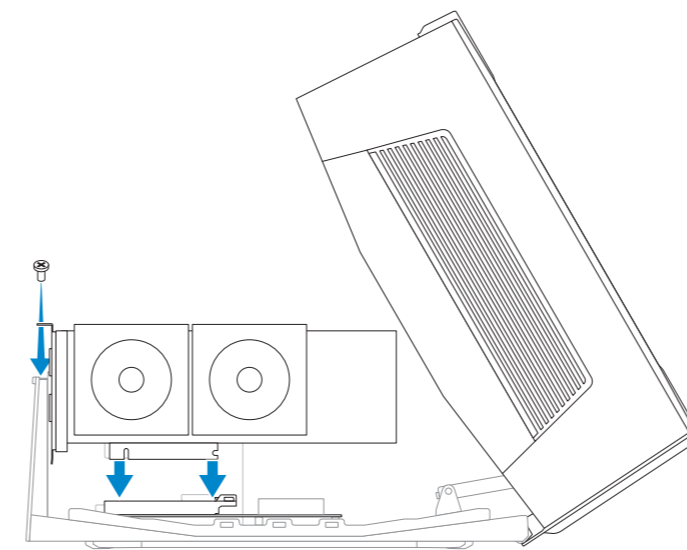
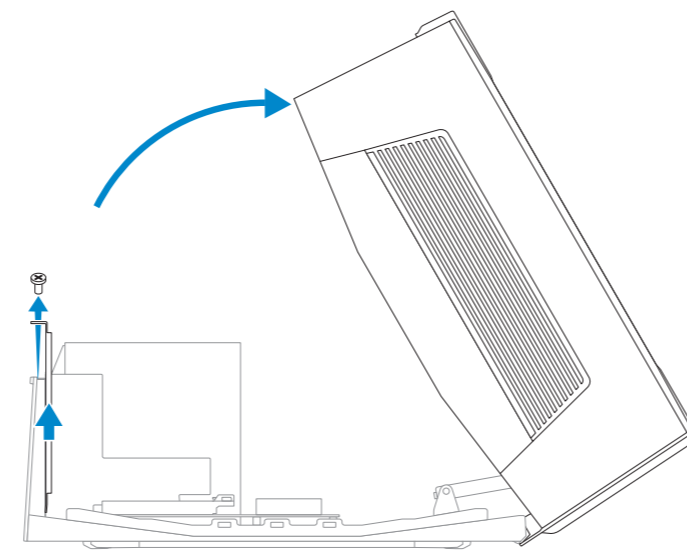
4 Connect the power cable to graphics card and close the cover

将电源电缆连接到显卡并关闭护盖

將電源線連接至圖形卡, 然後關上護蓋

電源ケーブルをグラフィックスクードに接続し、カバーを閉じます

그래픽 카드에 전원 케이블을 연결하고 덮개를 닫습니다



Product support and manuals

产品支持手册

產品支援手冊

製品サポートとマニュアル

제품 지원 및 설명서

alienware.com

dell.com/support/manuals

Contact Dell

与 Dell 联络 | 與 Dell 公司聯絡

デルへのお問い合わせ | Dell사에 문의하기

dell.com/contactdell

Regulatory and safety

管制和安全 | 管制與安全

認可と安全性 | 규정 및 안전

dell.com/regulatory_compliance

Regulatory model

管制型号 | 安規型號

規制モデル | 규정 모델

2016

Regulatory type

管制类型 | 安規類型

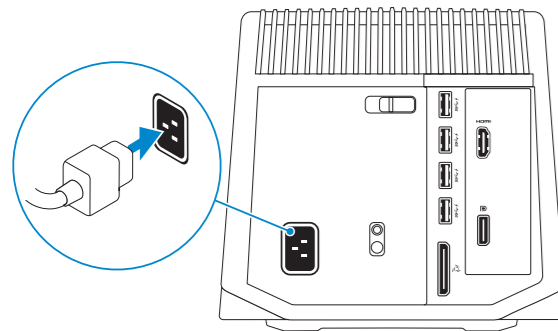
規制タイプ | 규정 유형

2016001



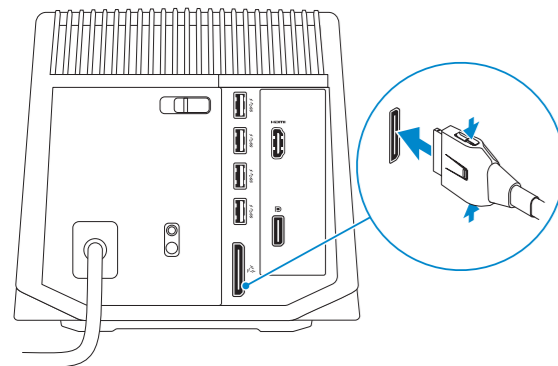
2 Connect the power cable

连接电源电缆 | 連接電源線
電源ケーブルを接続します | 전원 케이블을 연결합니다



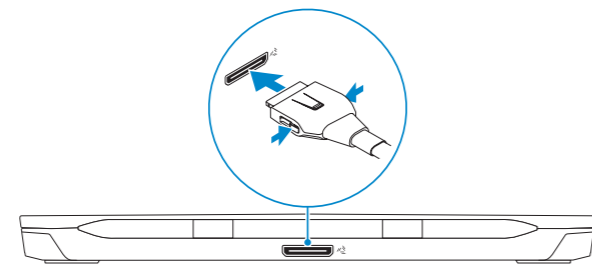
3 Connect the graphics cable

连接图形电缆 | 連接圖形卡纜線
グラフィックスケーブルを接続します | 그래픽 케이블을 연결합니다



4 Connect the graphics cable to your computer

将图形电缆连接到计算机
將圖形卡纜線連接至電腦
グラフィックスケーブルをコンピュータに接続します
그래픽 케이블을 컴퓨터에 연결합니다



❗ **NOTE:** Shut down your computer before you connect the graphics cable.

❗ **注:** 连接图形电缆之前关闭计算机。

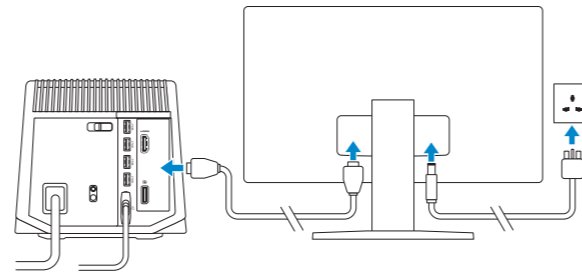
❗ **註:** 在連接圖形卡纜線之前，請先將電腦關機。

❗ **メモ:** コンピュータをシャットダウンしてから、グラフィックスケーブルを接続してください。

❗ **주:** 그래픽 케이블을 연결하기 전에 컴퓨터의 전원을 끕니다.

5 Connect the display — optional

连接显示器 — 可选 | 連接顯示器 — 選用
ディスプレイを接続する — オプション | 디스플레이 연결 - 선택사항



Disconnecting the graphics cable

断开图形电缆 | 中斷連接圖形卡纜線
グラフィックスケーブルの取り外し | 그래픽 케이블을 분리합니다

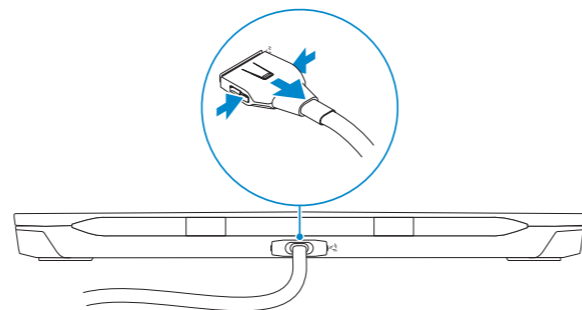
⚠ **WARNING:** Shut down your computer before you disconnect the graphics cable.

⚠ **警告:** 断开图形电缆之前关闭计算机。

⚠ **警告:** 在中斷連接圖形卡纜線之前，請先將電腦關機。

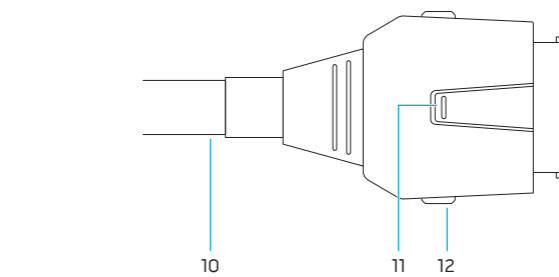
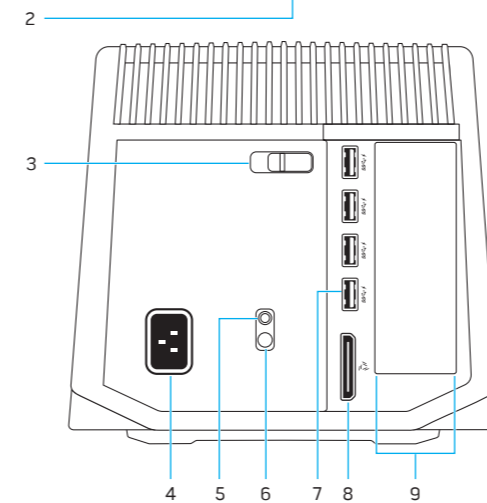
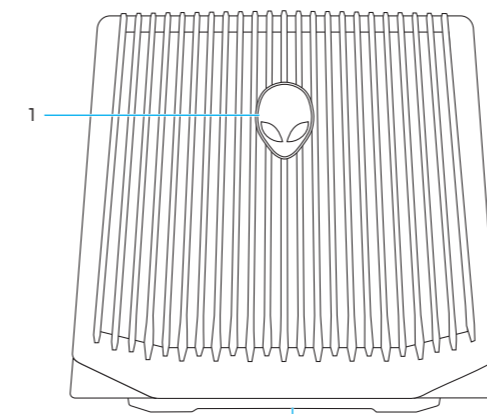
⚠ **警告:** コンピュータをシャットダウンしてから、グラフィックスケーブルを取り外してください。

⚠ **경고:** 그래픽 케이블을 분리하기 전에 컴퓨터의 전원을 끕니다.



Features

功能部件 | 功能 | 外觀 | 기능



- | | |
|---|---------------------------|
| 1. AlienHead | 8. External graphics port |
| 2. Service Tag/Regulatory labels | 9. Graphics-card slot |
| 3. Release latch | 10. Graphics cable |
| 4. Power port | 11. Undock button |
| 5. Power-supply diagnostic button | 12. Release clips (2) |
| 6. Power-supply status light/Docking status light | |
| 7. USB 3.0 port with PowerShare (4) | |

- | | |
|-----------------------------------|--------------|
| 1. AlienHead | 8. 外部图形端口 |
| 2. 服务标签/管制标签 | 9. 显卡插槽 |
| 3. 释放门锁 | 10. 图形电缆 |
| 4. 电源端口 | 11. 移除按钮 |
| 5. 电源诊断按钮 | 12. 释放卡子 (2) |
| 6. 电源状态指示灯/对接状态指示灯 | |
| 7. USB 3.0 端口 (带 PowerShare) (4个) | |

- | | |
|-----------------------------------|---------------|
| 1. AlienHead | 9. 圖形卡插槽 |
| 2. 服務標籤/法規標籤 | 10. 圖形卡纜線 |
| 3. 釋放門鎖 | 11. 卸除按鈕 |
| 4. 電源連接埠 | 12. 釋放固定夾 (2) |
| 5. 電源供應器診斷按鈕 | |
| 6. 電源狀態指示燈/泊接狀態指示燈 | |
| 7. 具 PowerShare 的 USB 3.0 連接埠 (4) | |
| 8. 外接式圖形卡連接埠 | |

- | | |
|------------------------------------|-------------------|
| 1. AlienHead | 8. 外部グラフィックスポート |
| 2. サービスタグ/規制ラベル | 9. グラフィックスカードスロット |
| 3. リリースラッチ | 10. グラフィックスケーブル |
| 4. 電源ポート | 11. アンドックボタン |
| 5. 電源診断ボタン | 12. リリースクリップ (2) |
| 6. 電源ステータスライト/ドッキングステータスライト | |
| 7. PowerShare 機能付き USB 3.0 ポート (4) | |

- | | |
|----------------------------------|----------------|
| 1. AlienHead | 9. 그래픽 카드 슬롯 |
| 2. 서비스 태그/규정 라벨 | 10. 그래픽 케이블 |
| 3. 분리 래치 | 11. 도킹해제 버튼 |
| 4. 전원 포트 | 12. 분리 클립 (2개) |
| 5. 전원 공급 장치 진단 버튼 | |
| 6. 전원 공급 표시등/도킹 상태 표시등 | |
| 7. USB 3.0 포트(4개, PowerShare 포함) | |
| 8. 외부 그래픽 포트 | |